



فن تهویه ramfan (رام فن) سری GX

معرفی:

فن تهویه ramfan سری gx در شش مدل GX600,500,400,350,310,200 عرضه می شود. این فن ها به دلیل حجم مناسبی که دارند باعث می شوند که محیط کوچکی را اشغال نمایند و صدای تولیدی از این فن ها بسیار کم است و در مدل های ۶۰۰ و ۵۰۰ به دلیل داشتن قدرت بالا در ایجاد جریان هوا می توانند در صنایع بزرگ نیز استفاده شوند. فن های تهویه در سایر مدل ها برای انتقال هوا و تهویه داخلی ساختمان ها و محیط های مختلف استفاده می شوند. این فن ها دارای ویژگی های زیر هستند:

۱. پروانه های TurboForce™ این محصول دارای تعادل و توازن دقیق است و مقاومت بهتری در برابر شکستن دارد، که باعث بهبود عملکرد سیستم (PPV تهویه فشار مثبت) در شرایط حریق و دود می شود.
۲. این فن تهویه کوچک است و دسته آن قابلیت خم شدن دارد.
۳. تایرهای یورتان نیمه بادی WIDE-Trac به راحتی روی گل و لای یا زمین ناهموار غلت می زنند.
۴. تنظیم شیب تک مرحله ای (One-Step™ Tilt Adjustment) امکان تغییر زاویه از ۰ درجه تا ۱۸ درجه را برای تهویه بر روی موانع فراهم می کند.
۵. طراحی "Roll Cage" برای افزایش عمر مفید و دوام محصول است.
۶. دارای پایه های جذب لرزش برای پایداری روی سطوح سخت یا لغزنده می باشد
۷. به جز در مدل GX 200 در سایر مدل ها قابلیت نصب سیستم مه پاش (Mister) در این محصول وجود دارد.
۸. دارای سیستم PowerStream® Air Straighteners برای بهبود جریان هوا و جلوگیری از انحراف هوا از مسیر خطی وجود دارد.

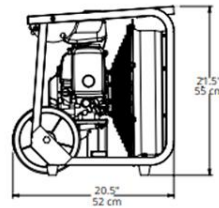
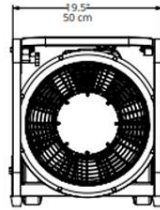




مدل	GX600	GX500	GX400	GX350	GX310	GX200
قسمت / شماره	GJ500	GD5005، GD5003 (گواهی CCCF چین)	GE5010، GE5022، Vanguard 6.5 اسب بخار، GE5003 (گواهی CCCF چین)	GH5020	GH5010	GG5010
وزن	۱۷۵ پوند / ۸۰ کیلوگرم	۱۳۷ پوند / ۶۲ کیلوگرم	۸۸ پوند / ۴۰ کیلوگرم	۸۴ پوند / ۳۸ کیلوگرم	۳۷ کیلوگرم	۴۸ پوند / ۲۲ کیلوگرم
پروانه / تیغه	۷ تیغه	۷ تیغه	۷ تیغه	۹ تیغه	۹ تیغه	۷-تیغه
ابعاد	34.5 x 37.3 x 30.3 اینچ / ۸۸ x 95 x 77 سانتی متر	29.13 x ۳۰.۰۶ x 24.67 اینچ / ۷۶.۳ x 73.9 x 62.6 سانتی متر	24.9 x 22 x 25 اینچ x 63 / 64 x 56 سانتی متر	22.4 x ۲۱.۲ x 19.8 اینچ / 57 x 50 x ۵۴ سانتی متر	55 x 50 x 55 سانتی متر	19.5 x ۲۱.۵ x 20.5 اینچ / ۵۵ x 52 سانتی متر
موتور	۱۸ اسب بخار / ۱۳.۴ کیلووات V-Twin OHV mod 0.35	8.5 GX270 اسب بخار / ۶.۳ کیلووات	5.5 GX200 اسب بخار / ۴.۱ کیلووات	5.5 GX200 اسب بخار / ۴.۱ کیلووات	4.8 GX160 اسب بخار / ۳.۵ کیلووات	2.1 GXH50 اسب بخار / ۱.۶ کیلووات
صدا	۱۰۵ دسی بل در ۳ اینچ (۱ متر) / ۱۰۳ دسی بل در ۱۰ اینچ (۳ متر)	۱۰۰ دسی بل در ۳ اینچ (۱ متر) / ۹۶ دسی بل در ۱۰ اینچ (۳ متر)	۹۹ دسی بل در ۳ اینچ (۱ متر) / ۹۵ دسی بل در ۱۰ اینچ (۳ متر)	نویز ۱۰۱ دسی بل در ۳ اینچ (۱ متر) / ۹۷ دسی بل در ۱۰ اینچ (۳ متر)	۱۰۰ دسی بل در ۱ متر / ۹۵ دسی بل در ۳ متر	۹۱ دسی بل در ۳ اینچ (۱ متر) / ۸۶ دسی بل در ۱۰ اینچ (۳ متر)
زمان اجرا	۲ ساعت ۴۰ دقیقه	۲ ساعت ۲ دقیقه	۱ ساعت ۵۰ دقیقه	۱ ساعت ۵۰ دقیقه	۲ ساعت ۰۶ دقیقه	۱ ساعت ۴۰ دقیقه
تاییدیه	CE	CE	CE	CE	AMCA CE	AMCA CE
جریان هوا PPV	انبار دو درب: ۳۲۵۰۰ cfm (55) ۲۵۰ متر مکعب در ساعت) ۴۹۰۰۰ cfm (83) ۳۰۰ متر مکعب در ساعت)	دو درب: ۲۷۰۰۰ cfm (47,260) ۲۷۷۰۰ cfm (64090 m3/h) انبار: ۳۷۷۰۰ cfm	تک درب: ۱۶۷۹۷ cfm ۲۸۵۵۵ متر مکعب در ساعت) ۲۲۵۰۰ cfm (درب دبل: ۳۸۲۵۰ متر مکعب در ساعت) انبار: ۳۱۲۰۰ cfm ۵۳۰۴۰ متر مکعب در ساعت)	جریان هوا از طریق یک درب: ۱۸۷۰۵ cfm ۳۱۷۹۹ متر مکعب در ساعت)	جریان هوای باز: ۴۵۳۰۰ متر مکعب در ساعت) جریان هوای تایید شده: AMCA ۲۸۸۴۶ متر مکعب در ساعت)	جریان هوا اندازه باز شو (تک درب): ۱۲۸۰۰ cfm ۲۱۷۶۰ متر مکعب در ساعت)



Gx200



Gx 310






دسته تاشو با عرض کامل برای مانور آسان و ذخیره سازی فشرده

تایرهای یورتان نیمه بادی WIDE-Trax به راحتی روی گل و لای یا زمین ناهموار غلت می زنند.

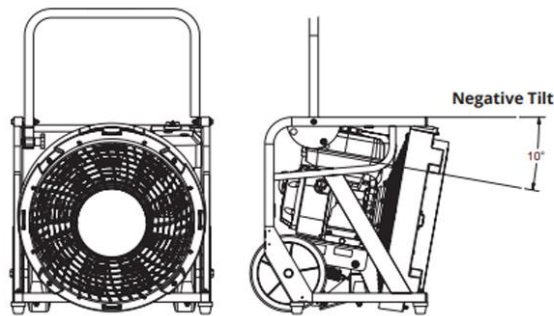
پاهای جدا کننده لرزش

پروانه پلیمری TurboForce™ برای افزایش مقاومت در برابر شکست و افزایش عملکرد PPV

تنظیمر شیب ONE-Step™ - به راحتی زاویه فن را از ۰ تا ۱۸ درجه

طراحی "RollCage" آفرود سنگین با یک قاب فولادی جوش داده شده و یکپارچه

صاف کننده های هوا نسل ۲ PowerStream*




دسته تاشو با عرض کامل برای مانور آسان و ذخیره سازی فشرده

تایرهای یورتان نیمه بادی WIDE-Trax به راحتی روی گل و لای یا زمین ناهموار غلت می زنند.

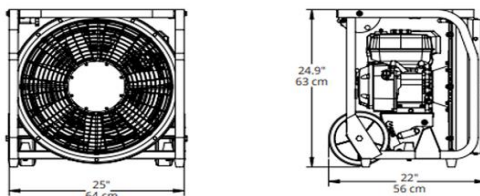
پاهای جدا کننده لرزش

طراحی "RollCage" آفرود سنگین با یک قاب فولادی جوش داده شده و یکپارچه

پروانه ۷ تیغه پلیمری TurboForce™ برای افزایش مقاومت در برابر شکست و افزایش عملکرد PPV

تنظیمر شیب ONE-Step™ - به راحتی زاویه فن را از ۰ تا ۱۸ درجه

صاف کننده های هوا PowerStream*



طراحی قفس دور استیل

مه یکپارچه اختیاری

دسته جدید کوتاه شده به فن اجازه می دهد تا در محفظه کامیون جا شود



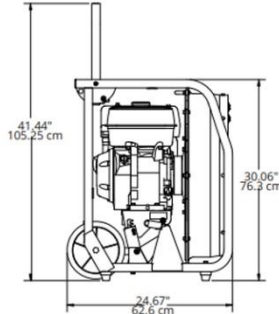
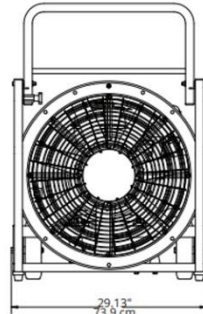
پروانه پلیمری TurboForce™ برای افزایش مقاومت در برابر شکست و افزایش عملکرد PPV

تایرهای یورتان نیمه بادی WIDE-Trax به راحتی روی گل و لای یا زمین ناهموار غلت می زنند.

تنظیم شیب ONE-Step™ - به راحتی زاویه فن را از ۰ تا ۱۸ درجه

صاف کننده های هوا PowerStream™

پاهای جدا کننده لرزش



طراحی قفس دور استیل

مه یکپارچه اختیاری

پروانه Blade-V™ پلیمری TurboForce™ برای افزایش مقاومت در برابر شکست و افزایش عملکرد PPV

تایرهای یورتان نیمه بادی WIDE-Trax به راحتی روی گل و لای یا زمین ناهموار غلت می زنند.

تنظیم شیب ONE-Step™ - به راحتی زاویه فن را از ۰ تا ۱۸ درجه

صاف کننده های هوا PowerStream™

