

## رام هولماترو (Holmatro) سری Pentheon

### معرفی:

رام هولماترو سری Pentheon یکی دیگر از ابزار امداد و نجات با کیفیت آمریکایی است که با ویژگی های خاص خود به محصولی پرکاربرد تبدیل شده است. این محصول در دو دسته‌ی رام تلسکوپی و رام تک پیستون موجود می باشد. رام تلسکوپی شامل مدل های PTR40, PTR50 و PTR51 می باشد و مدل های PRA40 و PRA50 زیرمجموعه ای از رام تک پیستون هستند.

از ویژگی های ممتاز این ابزار می توان به قابلیت اتصال یک لوله ی اختیاری به آن اشاره کرد. با اتصال لوله و گسترش یافتن طول محصول، رام به طور خودکار نیروی خود را با حداکثر طول جدید تطبیق می دهد. همچنین وجود یک نشانگر لیزری در سر رام سبب صرفه جویی در زمان و ایمن تر شدن عملیات می شود. چرا که این نشانگر نقطه ی دقیقی را برای تماس رام با ماشین نشان می دهد و درصد خطا را برای هدف گیری کاهش می دهد.



### مشخصات فنی محصول:

PRA40		PRA50		مدل
7832 psi	540 / 54 (bar/Mpa)	7832 psi	540 / 54 (bar/Mpa)	حداکثر فشار کاری
ته		ته		باتری گنجانده شده است
30574 lbf	136 / 13.9 (kN/t)	30574 lbf	136 / 13.9 (kN/t)	حداکثر نیروی ابزار در حالت باز شدگی
8.5 in	215 mm	16 in	407 mm	طول پیستون
15.2 in	385 mm	22.8 in	578 mm	طول ابزار در حالتی که پیستون جمع شده
23.6 in	600 mm	38.8 in	985 mm	طول ابزار در حالت گسترش یافته
IP57		IP57		نرخ حفاظت
2006/42/EC, 2014/30/EU		2006/42/EC, 2014/30/EU		پخشنامه ها



1		1		تعداد پیستون
31.3 lb	14.2 kg	41 lb	18.6 kg	وزن. آماده برای استفاده
28 lb	12.7 kg	37.7 lb	17.1 kg	وزن به استثنای باتری
15.2 x 10.1 x 17.4 in	385 x 256 x 443 mm	22.8 x 10.1 x 17.4 in	578 x 256 x 443 mm	ابعاد (AxBxC)
R136/215-14.2		R136/407-18.6		طبقه بندی EN 13204
بله		بله		مطابق با NFPA 1936
بله		بله		مطابق با استاندارد EN 13204
30574 lbf	136 / 13.9 (kN/t)	30574 lbf	136 / 13.9 (kN/t)	NFPA 1936, HSF
30574 lbf	136 / 13.9 (kN/t)	30574 lbf	136 / 13.9 (kN/t)	NFPA 1936, LSF

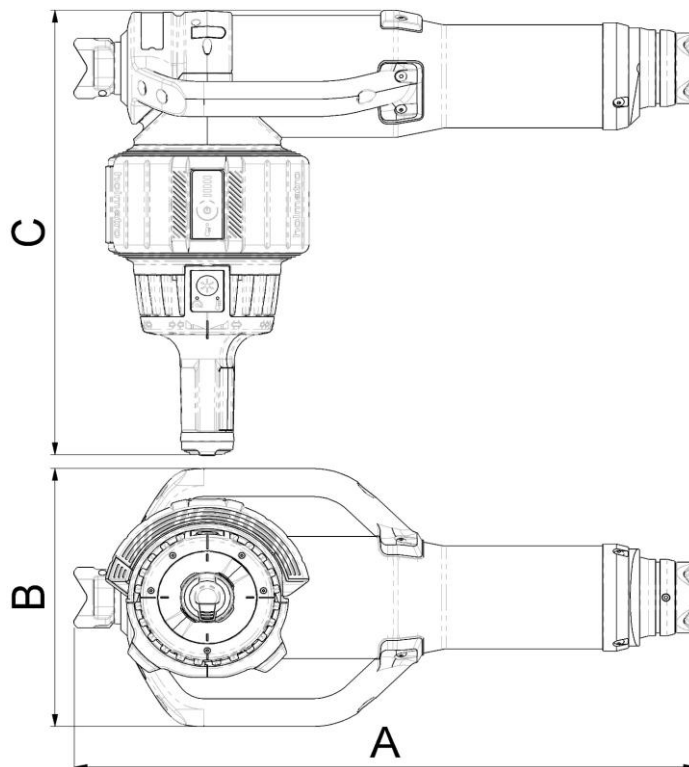
PTR51		PTR40		PTR50		مدل
7832 psi	540 / 54 (bar/Mpa)	7832 psi	540 / 54 (bar/Mpa)	7832 psi	540 / 54 (bar/Mpa)	حداکثر فشار کاری
نه		نه		نه		باتری گنجانده شده است
30574 lbf	136 / 13.9 (kN/t)	30574 lbf	136 / 13.9 (kN/t)	30574 lbf	136 / 13.9 (kN/t)	حداکثر نیروی گسترش پیستون
14613 lbf	65 / 6.6 (kN/t)	14613 lbf	65 / 6.6 (kN/t)	14613 lbf	65 / 6.6 (kN/t)	حداکثر نیروی گسترش ۲ پیستون
15.9 in	405 mm	8.5 in	215 mm	15.9 in	405 mm	باز شدن (گسترش) اولین پیستون
15 in	382 mm	7.6 in	192 mm	15 in	382 mm	باز شدن (گسترش) دومین پیستون
31 in	787 mm	16 in	407 mm	31 in	787 mm	باز شدن کل پیستون ها
28.1 in	713 mm	15.2 in	385 mm	22.8 in	578 mm	طول جمع شده
59.1	1500 mm	31.2 in	792 mm	53.7 in	1365 mm	طول گسترش یافته
IP57		IP57		IP57		نرخ حفاظت



2		2		2		تعداد پیستون
47.8 lb	21.7 kg	34.2 lb	15.5 kg	45.4 lb	20.6 kg	وزن، آماده برای استفاده
44.5 lb	20.2 kg	30.9 lb	14 kg	42.1 lb	19.1 kg	وزن به استثنای باتری
28.1 x 10.1 x 17.4 in	713 x 256 x 443 mm	15.2 x 10.1 x 17.4 in	385 x 256 x 443 mm	22.8 x 10.1 x 17.4 in	578 x 256 x 443 mm	ابعاد (AxBxC)
TR136/405-65/382-21.7		TR136/215-65/192-15.5		TR136/405-65/382-20.6		طبقه بندی EN 13204
بله		بله		بله		مطابق با NFPA 1936
بله		بله		بله		مطابق با استاندارد EN 13204
30574 lbf	136 / 13.9 (kN/t)	30574 lbf	136 / 13.9 (kN/t)	30574 lbf	136 / 13.9 (kN/t)	NFPA 1936, HSF
14613 lbf	65 / 6.6 (kN/t)	14613 lbf	65 / 6.6 (kN/t)	14613 lbf	65 / 6.6 (kN/t)	NFPA 1936, LSF

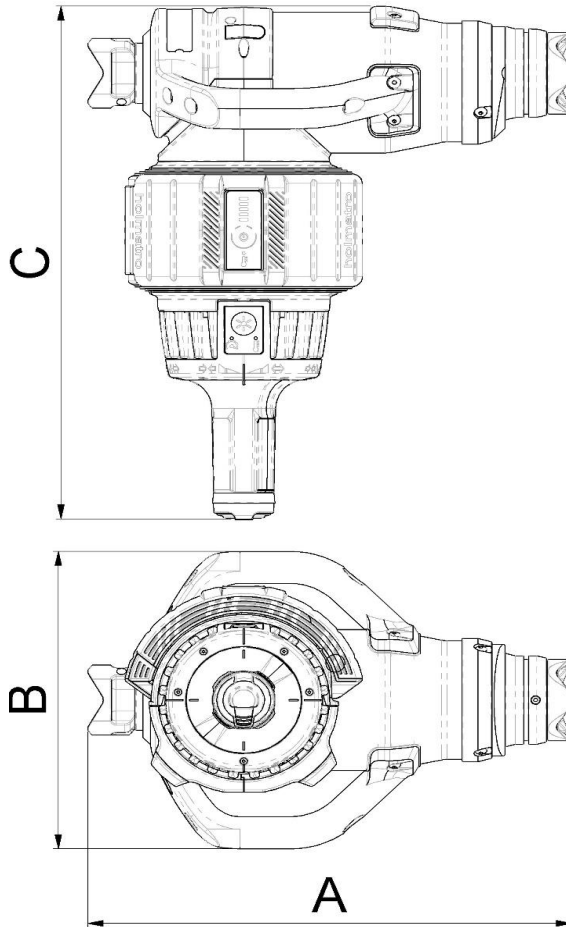
نقشه فنی محصول:

**PRA50**

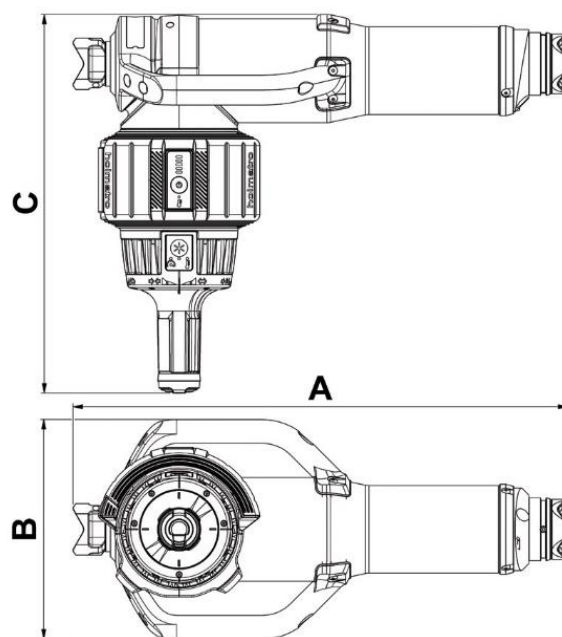




PRA40



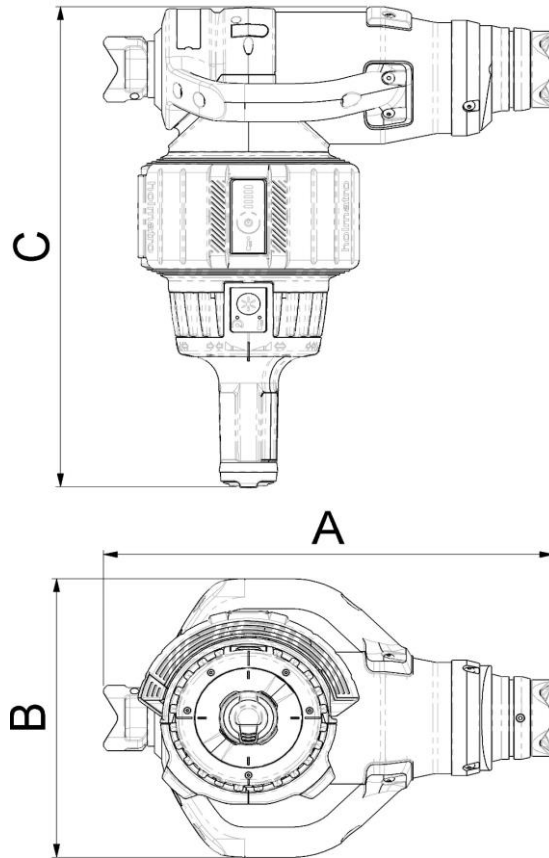
PTR50







PTR40



PTR51

